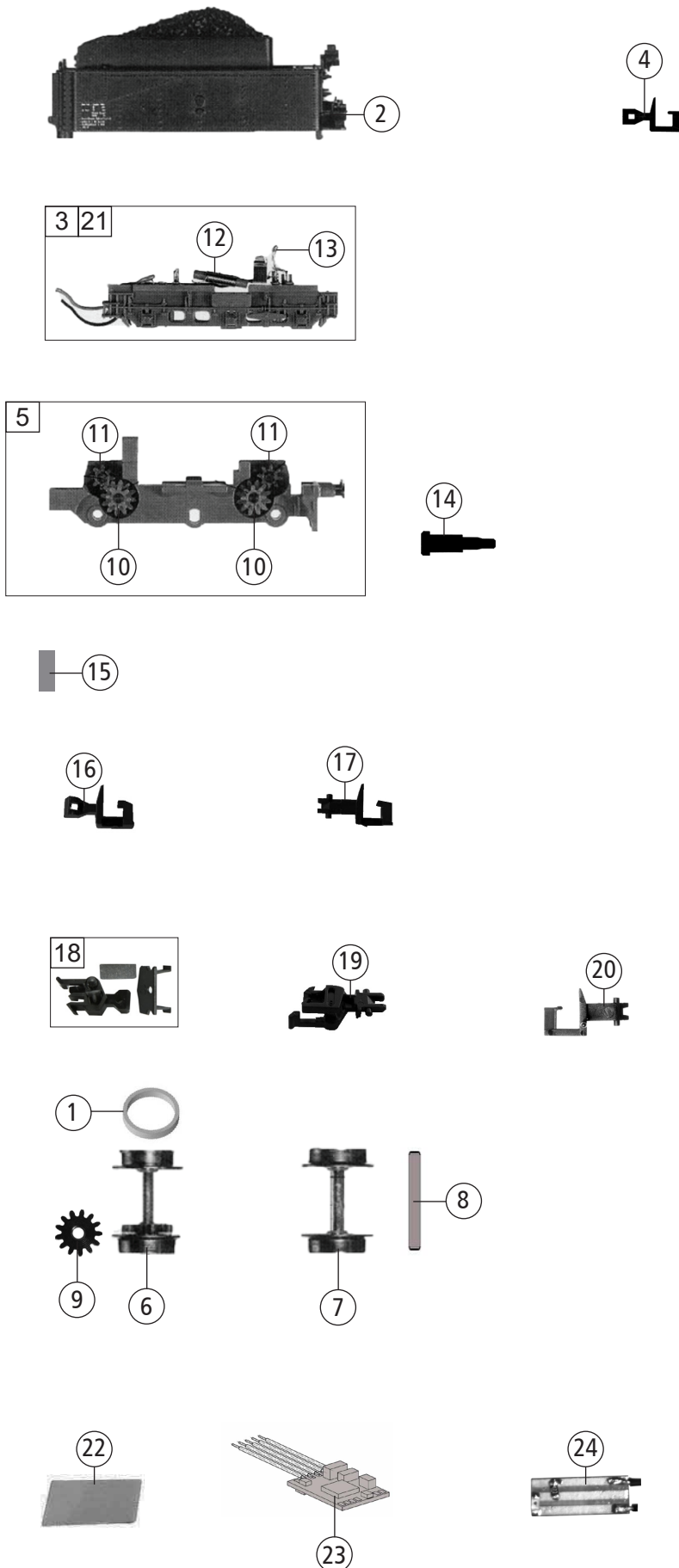


Pos. Nr. Pos.no.	Beschreibung Description	Art.-Nr. Art.no.	Preisgruppe Price bracket
781309	DR BR 55	=	N
781389		=	N
1	Kessel kpl.Betr. Nr. 55 4467-1 Boiler compl. Loco no 55 4467-1	10781309	31
2	Lichtleiter oben+unten Lower+upper light conductor	13781309	6
3	Pfeife Whistle	00197605	4
4	Laterne innen Lantern interior	00197806	9
5	Laterne hinten innen Lantern interior rear	00197808	8
6	ZK-Schraube M1,4x3 mm ZK-Screw	00700203	1
7	Lokfahrgestell mit Rädern Loco chassis with wheels	31715501	32
8	TS-Kreuzkopf+Kuppelstangen Part set-Cross-heads+coupling rods	32715501	17
9	Deckplatte unten Lower cover plate	00337155	7
10	Kuku-Deichsel Short coupling reception	00347155	5
11	Kupplungsadapter Coupling adaptor	00387003	7
12	Motor mit 2 Schnecken Motor with 2 wormgears	50715581	28
13	Kohlenrohr Brush pipe	00507802	3
14	Motorhaltebügel Motor retainer clip	00507901	2
15	Schnecke Wormgear	00567601	7
16	Kohlebürste+feder Carbon brush+spring	133936	6
17	Kuppelrad o.Zahnrad. o.Nut Coupled wheel w/o gearwh. w/o groove	00517044	6
18	Kuppelrad Coupled wheel	00517063	7
19	Treibrad li. Driving wheel L.	00517064	7
20	Treibrad re. Driving wheel R.	00517065	7
21	Stromabnehmereinsatz Power pick-up assembly	60781309	31
22	ZK-Schraube M1,4x3 mm ZK-Screw	00700203	1
23	ZK-Schraube M1,7x6 mm ZK-Screw	00700306	1
24	SK-Schraube M1,6x3 mm SK-Screw	125023	3
25	Kuppelbolzen Coupling rod bolt	00730562	2
26	Puffer gewölbt Buffer curved	00757011	2
27	Puffer flach Buffer flat	00757012	2
28	Druckfeder Pressure spring	00767012	1
29	Glühlampe Lamp bulb	00006535	8

Änderungen in Konstruktion und Ausführung vorbehalten  
We reserve the right to change the construction and specification



Pos. Nr. Pos.no.	Beschreibung Description	Art.-Nr. Art.no.	Preisgruppe Price bracket
781309	DR BR 55		N
781389			N
1	Haftreifen Traction tyre	00547001	1
2	Tendergehäuse Tender body	20781309	24
3	Tenderblende Tender bogie	21781309	14
4	Kupplungshaken Coupling hooks	146925	3
5	Tenderfahrgestell mit Zahnräde Tender chassis with gearwheels	00417154	24
6	Tenderrad o.Zahnrad m. Nut Tender wheel w/o gearwh. w. groove	00517003	6
7	Tenderrad o.Zahnrad o. Nut Tender wheel w/o gearwh. w/o groove	00517013	7
8	Achse Axle	00527007	1
9	Zahnrad Z=13 Gearwheel	00567123	6
10	Zahnrad Z=8/12 Gearwheel	00567141	2
11	Zahnrad Z=8/12 Gearwheel	00567142	2
12	Enstördrossel Suppressor choke	00644101	7
13	Kondensator Capacitor	00644202	6
14	Bolzen f. Zahnrad Bolt for gearwheel	00730546	2
15	Richtfeder f. kupplung Straightening spring for coupling	00767006	1
16	Standard Kupplung Standard coupling	9521	---
17	Standard Steckkupplung Standard plug-in coupling	9525	---
18	Profi Kupplung Pro coupling	9541	---
19	Profi Steckkupplung Pro plug-in coupling	9545	---
20	Kupplung N-spur Coupling	98189	6
<b>Digital</b>			
21	Tenderblende Tender bogie	21781389	14
22	Halteplatte Holding plate	00627086	3
23	Lokempfänger DCC (RailCom) "N" N gauge DCC-decoder (railCom)	68781383	41
24	Platine kpl. PCB complete	65717100	30